

(DE) Montageanleitung: Adapterplatte für Weidefassenbau #221757

(FR) Notice de montage : Plaque d'adaptation pour le réservoir de pâturage #221757

(EN) Installation instructions: Adapter plate for tank mounting #221757

(IT) Istruzioni di montaggio: Piastra adattatrice per cisterna da pascolo #221757

(DE) Anschlussset für IBC Container, geeignet für:

Art.Nr. 222030 Guss-Tränkebecken N20

Art.Nr. 225035 Kunststofftränkebecken KN50

Anschlussset bestehend aus:

1 x Montageplatte (Pos. 1)

1 x Dichtungsscheibe (Pos. 2)

4 x Sechskantschraube DIN933 – M10x45 (Pos. 3)

4 x Scheibe DIN 125 Größe M10 (Pos. 4)

1 x Rohrleitung ½" (Pos. 5)

1 x Reduzierung ¾" zu ½" (Pos. 6)

(FR) Kit de raccordement pour conteneur IBC, convient à

réf. 222030 abreuvoir en fonte N20

réf. 225035 abreuvoir en plastique KN50

Kit de raccordement composé des éléments suivants :

1 x plaque de montage (pos. 1)

1 x disque d'étanchéité (pos. 2)

4 x vis à tête hexagonale DIN933 – M10x45 (pos. 3)

4 x disque DIN 125 taille M10 (pos. 4)

1 x tuyauterie ½" (pos. 5)

1 x réducteur ¾" à ½" (pos. 6)

(EN) Connection kit for IBC containers, suitable for:

ref. no. 222030 Cast Iron Water Bowl N20

ref. no. 225035 Plastic Drinking Bowl KN50

Connection set comprises:

1 x mounting plate (item 1)

1 x sealing washer (item 2)

4 x hexagon screws DIN933 – M10x45 (item 3)

4 x washer DIN 125 size M10 (item 4)

1 x pipe ½" (item 5)

1 x ¾" to ½" connector (item 6)

(IT) Kit raccordi per cisterna IBC, adatto per:

Codice 222030 Abbeveratoio in ghisa N20

Codice 225035 Abbeveratoio in plastica KN50

Kit raccordi costituito da:

1 x piastra di montaggio (pos. 1)

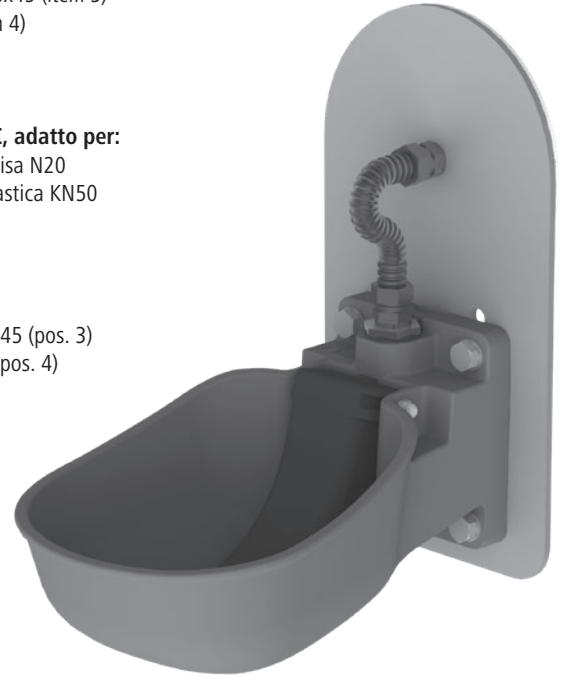
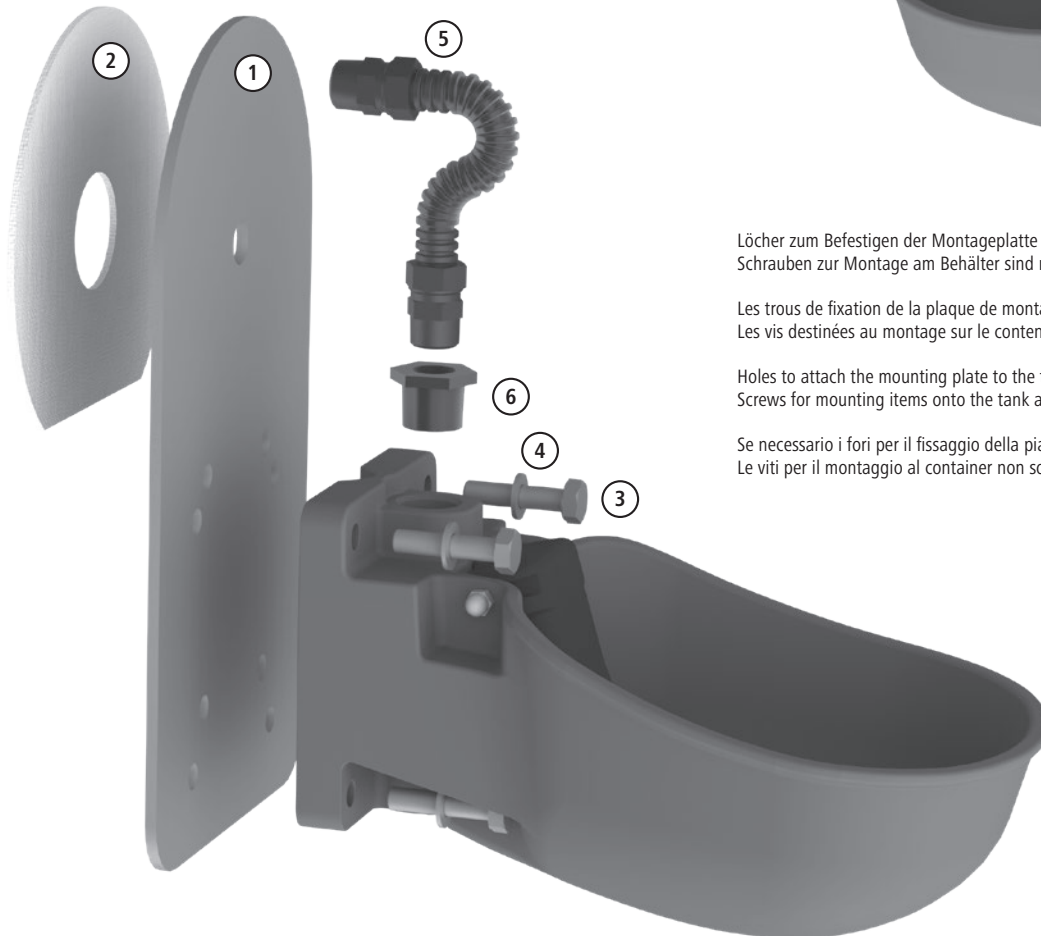
1 x anello di tenuta (pos. 2)

4 x vite esagonale DIN933 – M10x45 (pos. 3)

4 x rondella DIN 125 misura M10 (pos. 4)

1 x tubazione da ½" (pos. 5)

1 x riduzione da ¾" a ½" (pos. 6)



Löcher zum Befestigen der Montageplatte am Behälter sind nach Bedarf selbst zu bohren.
Schrauben zur Montage am Behälter sind nicht im Paket enthalten!

Les trous de fixation de la plaque de montage doivent être percés si nécessaire sur le conteneur.
Les vis destinées au montage sur le conteneur ne sont pas comprises dans l'emballage !

Holes to attach the mounting plate to the tank are not pre-drilled.
Screws for mounting items onto the tank are not included.

Se necessario i fori per il fissaggio della piastra di montaggio al container si devono realizzare da sé.
Le viti per il montaggio al container non sono comprese nel pacchetto!

Albert Kerbl GmbH Felizenzell 9
84428 Buchbach, Germany www.kerbl.com

Kerbl UK Ltd Lands End Way
Oakham, Rutland, LE15 6RF, UK www.kerbl.co.uk

 **KERBL**