

#37122



Schwenkarm für Seilhebezüge bis 600 kg

Arret abrasiflexible pour enleveur 600 kg

Rotary Hoist Frame 600 kg

Supporto abbraccio per paranco 600 kg

Zwenkarm 600 kg

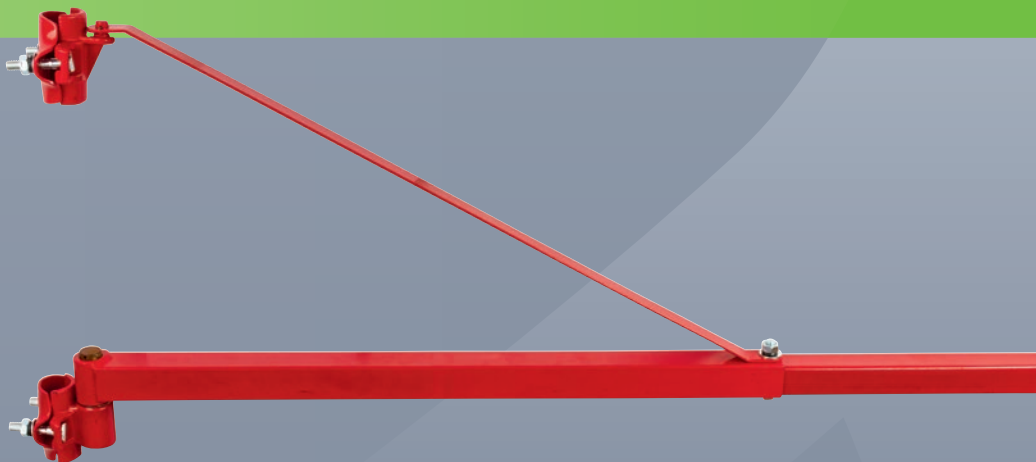
DE Bedienungsanleitung

FR Mode d'emploi

EN Instructions for use

IT Istruzioni per l'uso

NL Gebruikershandleiding



1. Montage

- Die Unterstütze (3) wird in der erforderlichen Höhe an eine Stahlröhre mit einem Außen-Ø von 48 mm und einer Wandstärke von mindestens 3 mm installiert. Sie wird mittels der Klemmvorrichtung (1) mit den Sechskantschrauben M12x55 (17) mit den Muttern M12 (14), Federscheiben Ø12 mm (15) und Unterlegscheiben (16) an der Stahlröhre befestigt. (Drehmoment beim Festdrehen mindestens 65 Nm).
- Entsprechend wird die Oberstütze (2) mit der Klemmvorrichtung (1) parallel zur Unterstütze, mit einem senkrechten Abstand von 380 mm zwischen den Durchsteckschrauben (17) an der Stahlröhre befestigt. Die Stützstange (4) wird mit dem Loch am runden Ende auf den hervorstehenden Stift auf der Oberstütze (2) aufgesetzt.
- Das äußere Schwenkarmrohr (5) wird mit der Unterlegscheibe (7) dazwischen, mit dem Loch auf dem Bolzen (3) der Unterstütze eingelegt und mit dem Splint (13) gesichert. Das Innere Schwenkarmrohr (6) wird anschließend in das äußere Schwenkarmrohr (5) hineinsteckt wobei die Löcher beider Schwenkarmrohre übereinstimmen. Danach wird die Stützstange (4) und das innere und äußere Schwenkarmrohr mit der Schraube M10x70 (12), der Mutter M10 (9), der Federscheibe Ø 10 (10) und der Unterlegscheibe Ø 10 (11) befestigt.

2. Bedienung

- Vor der Inbetriebnahme alle Bauteile komplett und sorgfältig überprüfen. Die Stahlröhre muss den Anforderungen entsprechen (48 mm Außen-Ø und eine Wandstärke von mindestens 3 mm haben), alle Bauteile des Trägers dürfen weder Schäden noch Risse aufweisen. Die Teile zur Verstärkung dürfen nicht locker sitzen.

Nr.	Bauteil	Anzahl
1	Klemmvorrichtung	2
2	Oberstütze	1
3	Unterstütze	1
4	Stützstange	1
5	Äußeres Schwenkarmrohr	1
6	Inneres Schwenkarmrohr	1
7	Scheibe	1
8	Begrenzungsschraube M10x90	1
9	Mutter M10	1
10	Federscheibe Ø 10	1
11	Unterlegscheibe Ø 10	1
12	Schraube M10x70	1
13	Splint	2
14	Mutter M12	4
15	Federscheibe Ø 12	4
16	Unterlegscheibe Ø 12	4
17	Schraube M12x55	4

- Die Stahlröhre ist absolut senkrecht zu befestigen und das Stützrohr muss genau waagrecht sein, damit sich der Träger stabil drehen kann.
- Innerhalb der Distanz von bis zu 750 mm zur Drehachse darf der Seilhebezug maximal 600 kg heben. Das innere Schwenkarmrohr darf nicht herausgezogen sein (siehe Abb. B).
- Innerhalb der Distanz von bis zu 1100 mm zur Drehachse darf der Seilhebezug maximal 250 kg heben siehe Abb. C. Achtung: beim Anbringen und Abbauen muss die Begrenzungsschraube M10x70 (8) montiert werden (siehe Abb. C).
- Bei Benutzung darf die Belastung den max. Sollwert nicht überschreiten!
- Bei Belastung darf sich niemand unter dem Träger aufhalten!

3. Wartung

- Die Stahlröhre ist regelmäßig zu überprüfen. Sie darf weder wanken noch verbogen sein.
- Überprüfen Sie regelmäßig alle Bauteile des Trägers, sie dürfen weder Schäden noch Risse aufweisen.
- Vor der Bedienung des Trägers überprüfen, ob alle Teile festgezogen sind. Nicht in Betrieb nehmen, wenn einzelne Teile locker sind.
- Falls der Träger Mängel aufweist, muss er sofort außer Betrieb gesetzt werden. Dann eine komplette Wartung vornehmen und die betroffenen Teile auswechseln.
- Achten Sie ständig auf den senkrechten Stand der 48 mm Stahlröhre.
- Das Anbringen von zwei elektrischen Flaschenzügen gleichzeitig ist verboten!

EG-Konformitätserklärung

Albert Kerbl GmbH • Felizenzell 9 • 84428 Buchbach • Germany



Wir, die Albert Kerbl GmbH erklären in alleiniger Verantwortung, dass das Produkt
Artikel: Schwenkarm, 37122

auf das sich diese Erklärung bezieht, mit der folgenden Norm übereinstimmt: ISO12100:2010
Gemäß den Bestimmungen der Richtlinie: 2006/42/EG

Bevollmächtigter für die Zusammenstellung der technischen Unterlagen:
Robert Numberger, Albert Kerbl GmbH, Felizenzell 9, 84428 Buchbach, Deutschland

Buchbach, 20.08.2015
Albert Kerbl,
Geschäftsführender Gesellschafter

Bei einer mit uns nicht abgestimmten Änderung der Maschinen verliert diese Erklärung ihre Gültigkeit.

1. Assemblage

- Fixer le palier inférieur (3) à une hauteur voulue sur une chandelle d'acier portante verticale d'un diamètre de 48 mm et d'une épaisseur supérieure à 3 mm. Serre le palier inférieur (3) et la pièce de fixation (1) en utilisant les boulons M12x55 (17), les écrous M12 (14), les rondelles élastiques Ø 12 (15) et les rondelles plates Ø 12 (16). (Les couple de serrage pour fixer les boulons doit être supérieur à 65 Nm.)
- Utiliser la même méthode pour fixer le palier supérieur (2) et la pièce de fixation (1) sur la chandelle d'acier portante. Veiller à ce que les deux paliers soient positionnés à même orientation et que les pièces de fixation de ces deux paliers gardent entre elles une distance verticale de 380 mm. Emboîter l'axe pivotant du palier supérieur (2) dans le trou situé à l'extrémité de la barre d'appui (4).
- Emboîter l'axe pivotant du bras support extérieur (5) dans le trou du palier inférieur (3), mettre entre les deux, mettre la goupille fendue dans l'axe pour fixer; ensuite introduire le bras support irrérieur (6) (le côté portant un trou vers l'extérieur) dans le bras support extérieur (5), lier et fixer la barre d'appui (4), le bras support intérieur (6) et le bras support extérieur (5) à l'aide du boulon M10x70 (12), de l'écrou M10 (9), de la rondelle élastique Ø 10 (10) et de la rondelle plate (11).

2. Utilisation

- Avant l'utilisation, il faut vérifier toutes les pièces composantes. La chandelle d'acier portante doit être solide. Tous les composants des bras support ne doivent pas avoir ni blessure ni fissure. Les pièces de fixation doivent être bien serrées.

No.	Désignation	Nombre
1	Pièce de fixation	2
2	Palier supérieur	1
3	Palier inférieur	1
4	Barre d'appui	1
5	Bras support extérieur	1
6	Bras support intérieur	1
7	Rondelle	1
8	Goujon d'arrêt M10x90	1
9	Ecrou M10	1
10	Rondelle élastique Ø 10	1
11	Rondelle plate Ø 10	1
12	Boulon M10x70	1
13	Goupille fendue	2
14	Ecrou M12	4
15	Rondelle élastique Ø 12	4
16	Rondelle plate Ø 12	4
17	Boulon M12x55	4

- La chandelle d'acier portante doit garder la perpendicularité en vue que les bras support puissent tourner de façon stable vers la gauche et vers la droite. L'axe des bras support doit être au même niveau transversal permettant le câble en acier du palan de s'enrouler normalement.
- Dans la sphère d'un rayon de 750 mm à partir de l'axe pivotant du bras support, le poids maximal à soulever est de 600 kg. Fixer alors le palan au bras support extérieur à l'aide de l'anneau de fixation I (format Grand) (ne pas retirer le bras support intérieur), voir la figure B.
- Pour soulever un poids de moins de 250 kg, la valeur du rayon peut être augmentée à 1100 mm. Fixer alors le palan au bras support intérieur à l'aide de l'anneau de fixation 2 (format petit) (lors du montage ou du démontage, veiller à ce que le boulon M10x70 passe au travers de la butée circulaire et que le goujon d'arrêt (8) soit posé, voir la figure C.
- Le poids à soulever ne doit pas dépasser la charge maximum nominale.
- Veiller à ce que personne ne soit sous le bras support quand le palan est en fonctionnement.
- Remarque: l'anneau de fixation I (format Grand) et l'anneau de fixation 2 (format petit) ne sont pas accessoires du présent support, mais des pièces d'assemblage du palan électrique. Attention à ce détail lors du montage.

3. Contrôle et entretien

- Contrôler régulièrement la chandelle d'acier portante, il ne faut pas qu'elle remue ou fléchisse. • Contrôler souvent les pièces composantes du support, il ne peut y avoir ni dégradation ni fissure. • Avant l'emploi, vérifier tous les endroits de fixation, il faut que tout soit serré solidement. • En cas de constatation d'anomalie, arrêter tout de suite l'utilisation, procéder au contrôle ou au changement de pièces. • Prêter toujours attention à la rigidité et à la perpendicularité de la chandelle d'acier portante de Ø 12. • Il est interdit d'employer simultanément deux palans électriques pour soulever ou maintenir des objets lourds.

Déclaration de conformité

Albert Kerbl GmbH • Felizenzell 9 • 84428 Buchbach • Allemagne



Nous, la société Albert Kerbl GmbH, déclarons sous notre unique responsabilité que le produit
Article : Arret abrasi flexible, 37122

Faisant l'objet de cette déclaration satisfait la norme suivante : ISO12100:2010
 Conformément aux dispositions de la directive : 2006/42/EG

Agent pour l'assemblage des supports techniques:
 Robert Numberger, Albert Kerbl GmbH, Felizenzell 9, 84428 Buchbach, Allemagne

A Kerbl

Buchbach, 20.08.2015
 Albert Kerbl, Associé-gérant

En cas de modifications de la machine non autorisées par nos soins, cette déclaration ne serait plus valable.

EN Operating instructions

1. Installation

- According to the operation height, firstly install the lower supporting seat (3) on the vertical supporting steel pipe with an outside diameter of 48 mm and a wall thickness of more than 3 mm, then connect the clamp block (1) and the lever supporting seat (3) with M12x55 bolts (17), M12 nuts (14), Ø 12 spring washer (15) and flat washer (16) and fix them together. (The tightening force of the bolt should be more than 65 N.m.)
- Fix the upper supporting seat (2) and the clamp block (1) on the supporting steel pipe in the same way. Pay attention that the two supporting seats must be in the same direction and the vertical distance between their connecting bolts is 380 mm. Overlap the hole on one end of the supporting rack post (4) into the rotation shaft of the upper supporting seat (2).
- Insert the rotation shaft of the external rack pipe (5) into the hole of the lower supporting seat (3), insert the flat washer (7) in the middle and fix with the split pin (13). Then insert the internal rack pipe (6) into the external rack pipe (5) (the side with the hole faces outwards), connect the supporting rack post (4) and the internal and external rack pipes (6) and (5) with M10x70 bolt (11), M10 nut (9), Ø 10 spring washer (10) and Ø 10 flat washer (11) and fix them together.

2. Operation

- Before operation, carefully check all the structural parts and make sure that the supporting steel pipe must be firm, all the structural parts of the rack must not be damaged or have cracks and the fastener must not loosen.
- The supporting steel pipe must be vertical so as to make the rack turn smoothly toward the right. The axis of the rack pipe must be in the horizontal position so as to make the steel cable wind neatly.

No.	Name	Qty.	Material
1	Clamp Block	2	Q235/ZG45
2	Upper Supporting Seat	1	ZG45
3	Lower Supporting Seat	1	ZG45
4	Supporting Rack Post	1	Q235
5	External Rack Pipe	1	Q235
6	Internal Rack Pipe	1	Q235
7	Flat Washer	1	
8	M10X90 Bolt	1	
9	M10 Nut	1	
10	Ø10 Spring Washer	1	
11	Ø10 Flat Washer	1	
12	M10x70 Bolt	1	
13	Open Pin	2	
14	M12 Nut	4	
15	Ø12 Spring Washer	4	
16	Ø12 Flat Washer	4	
17	M12x55 Bolt	4	

- Within the distance range of 750 mm away from the rotation shaft of the rack, the maximum sling weight is 600 kg. This moment fix the hoist on the external rack pipe with the fixing ring 1 (large size). (The internal rack pipe must not be drawn out). (See Figure B).
- When it slings the weight of 250 kg of below, the distance can be lengthened to 1100 mm. This moment fix the hoist on the internal rack pipe with the fixing ring 2 (small size). (Pay attention that 10x70 bolt must pass through the round stop block on dismounting and the spacing pin (8) must be installed). (See figure C).
- The weight to sling must not exceed the max. load rating valve.
- When it slings a weight, no person is permitted to stand under the rack.
- Caution: The fixing ring 1 (large size) and the fixing ring 2 (small size) are the parts for installing electric hoist but not the accessories of the rack. Be sure to take notes to distinguish them on installation.

3. Overhaul and Maintenance

- Periodically check the supporting steel pipe so as to make sure there are no phenomena of rocking and bending, etc. • Often check every structural part of the rack so as to make sure there are no conditions of damaging and cracking etc. • Before using the rack, you must check every fixed position so as to make sure it can't loosen. • If there is any abnormal situation, you must immediately stop using it and overhaul or replace it. • You must be ready to pay attention to the rigidity and verticality of Ø 48 steel pipe. • Is strictly forbidden to use two electric hoists to sling or support a weight simultaneously.

Declaration of Conformity

Albert Kerbl GmbH • Felizenzell 9 • 84428 Buchbach • Germany



We, the company Albert Kerbl GmbH declare our sole responsibility that the product

Technical data	37712	37713	37714	37722	37723	37724	37725	37726	37733	37734	37736	37743	37744	37746
WLL (t)	1	1	1	2	2	2	2	2	3	3	3	4	4	4
Length (m) / Scope (m)	1 / 2	1.5 / 3	2 / 4	1 / 2	1.5 / 3	2 / 4	2.5 / 5	3 / 6	1.5 / 3	2 / 4	3 / 6	1.5 / 3	2 / 4	3 / 6
Material	PES	PES	PES	PES	PES	PES	PES	PES	PES	PES	PES	PES	PES	PES
Sheathing	double	double	double	double	double	double	double	double	double	double	double	double	double	double

to which this declaration relates is in conformity with the following standard: EN 1492-2:2000+A1:2008

According to the provisions of directive: 2006/42/EC (machinery directive)

Certified by:

TÜV SÜD Product Service GmbH • Ridlerstraße 65 • 80339 • München • Germany

Representative for the compilation of technical documents:

Robert Numberger, Albert Kerbl GmbH, Felizenzell 9, 84428 Buchbach, Germany



Felizenzell, September 16th 2021

Albert Kerbl, Managing Director

(IT) Istruzioni per l'uso

1. Istruzioni per la sicurezza

- Controllare periodicamente il tubo di supporto in acciaio per assicurarsi che non oscilli o non si pieghi e controllare spesso tutte le parti strutturali dell'intelaiatura per escludere danneggiamenti e incrinature.
- Non sovraccaricare.
- Non caricare persone o animali.
- Non sostare sotto il paranco.
- È vietato l'uso da parte di chi non conosce le misure di sicurezza del prodotto; l'installazione e l'esercizio devono avvenire a cura di persone qualificate.
- Questo articolo non è destinato a essere usato da persone (bambini compresi) le cui capacità fisiche, sensoriali o mentali siano ridotte, oppure con mancanza di esperienza o di conoscenza, a meno che esse abbiano potuto beneficiare, attraverso l'intermediazione di una persona responsabile della loro sicurezza, di una sorveglianza o di istruzioni riguardanti l'uso del prodotto.
- I bambini devono essere sorvegliati per sincerarsi che non giochino con il prodotto.
- È severamente vietato usare due paranchi elettrici contemporaneamente, per sospendere un peso.

2. Gamma di applicazione (Fig. B+C)

Questo supporto viene impiegato per mini paranchi elettrici.

- Se il paranco elettrico si trova in posizione di estensione pari a 750 mm, la sua capacità di sollevamento deve essere inferiore a 600 kg.
 - Se il paranco elettrico si trova in posizione di estensione pari a 1100 mm, la sua capacità di sollevamento deve essere inferiore a 250 kg.
- La gamma dell'angolo di rotazione della trave a sbalzo è compresa tra -45 °C e +45 °C.

3. Installazione e funzionamento

- 1) Il tubo installato dovrebbe essere fissato in verticale sul tubo di supporto in acciaio, con un diametro esterno di Ø 48 mm e uno spessore di parete pari a 6 mm. La superficie del tubo di supporto in acciaio dovrebbe essere ruvida, non liscia e non verniciata, per aumentare l'attrito. Assicurarsi in ogni caso della verticalità e della rigidità del tubo con Ø 48.
- 2) Controllare attentamente tutti i componenti dell'intelaiatura per assicurarsi che non siano danneggiati o mancanti.
- 3) Controllare che la dimensione "H" installata (vedi Fig. B + C), corrisponda a 380 mm.
- 4) L'installazione deve avvenire conformemente a quanto illustrato in figura B + C; bloccare la sede permanente ed il bullone della piastra di copertura e mantenere controllata la forza di torsione a circa 70 Nm.
- 5) Scegliere il paranco elettrico applicabile, assicurarsi che la trave a sbalzo venga fissata in fase di installazione e non possa scivolare via. Prestare particolare attenzione a quanto segue: impiegare il blocchetto in gomma (o plastica) sull'asta a sbalzo sporgente aggiuntiva, per evitare che il paranco elettrico scivoli via (vedere la figura B+C).
- 6) Dopo l'installazione effettuare il test di scorrimento, in alto e in basso senza carico, ed il test di rotazione a 45 ° a sinistra e a destra per almeno due volte, poi aggiungere lentamente il carico, fino alla capacità nominale.
- 7) Al termine delle prove, serrare il bullone e regolare la coppia.

4. Manutenzione

- Dopo l'utilizzo, controllare tutte le parti dell'intelaiatura per assicurarsi che non siano danneggiate e che il serraggio dei bulloni non sia allentato, specialmente per quanto concerne il bullone di blocco.
- Una volta disassemblato, il prodotto deve essere imballato accuratamente per il trasporto; non omettere di imballare alcun componente.

Dichiarazione di conformità

Albert Kerbl GmbH • Felizenzell 9 • 84428 Buchbach • Alemania

Albert Kerbl GmbH dichiara in virtù della sua esclusiva responsabilità che il prodotto

Articolo: braca

Faisant l'objet de cette déclaration satisfait la norme suivante: ISO12100:2010

Conformément aux dispositions de la directive: 2006/42/EG

Agent pour l'assemblage des supports techniques:

Robert Numberger, Albert Kerbl GmbH, Felizenzell 9, 84428 Buchbach, Allemagne

In caso di modifica non concordata della macchina, la presente dichiarazione perde validità.



Buchbach, 20.08.2015

Albert Kerbl, Socio direttivo

1. Opstellen

- Naar de gebruik hoogte stelt het onderlager (3) op de verticale steunpilaar die de buiten diameter van Ø 48 mm en de dikte dikker dan 3 mm is. Met M12x55 moerbut (17), M12 schoermoer (14), Ø 12 veerblad (15) en draagkussen (16) sluit de klem (1) met het onderlagergoed vast (de vastdraaiende kracht voor de moerbut moet sterker dan 65 N.m. is).
- Met zelfde manier stelt het bovenlager (2) en de klem (1) bij de steunpilaar goed vast. Let het even op dat beide lagers op hetzelfde positie staan moet en de verticale afstand van verbinding moerbut van beide 380 mm moet.
- Sluit het oog van het eind van de steunarm (4) met de draais bij het bovenlager (2) ineen.
- Stekt de draais van de buitenhangbrug (5) in het oog van de onder steunpilaar (3), zet de draagkussen (7) erin en draait met een klemhaak (13) het vast, daarna stekt de binnenhangbrug (6), die de kant met een oog heeft buiten zetten, de buitenhangbrug (5) in, en door gebruik met M10x70 moerbut (12), M10 schoermoer (9) veerblad (10), draagkussen (11) sluit de steunarm (4) met de binnenhangbrug en de buitenhangbrug (5) goed vast.

2. Gebruiken

- Vor het gebruik moet eerst alle onderdelen gaat controleren, de steunpilaar moet stevig zijn, alle onderdelen van de hangbrug moet zonder beschadiging of geen spleet heeft en de vasthouder mag niet loszitten.

Nr.	Naam	Getal
1	Klem	2
2	Bovenlager	1
3	Onderlager	1
4	Steunarm	1
5	Buitenhangbrug buis	1
6	Binnenhangbrug buis	1
7	Draagkussen	1
8	Vastte pin M10X90	1
9	M10 Schoermoer	1
10	Ø10 Veerblad	1
11	Ø10 Draagkussen	1
12	M10x70 Moerbet	1
13	Klemhaak	2
14	M12 Schoermoer	4
15	Ø12 Veerblad	4
16	Ø12 Draagkussen	4
17	M12x55 Moerbut	4

- De steunpilaar moet op de recht staand zijn om de hangbrug bestendig naar rechts omdraai te verzekerd. De middellijn van de hangbrug moet bij het waterpas staan om de hangketting keurig gespoeld word.
- Als de draagbalk korter dan 750 mm is, is de maximaal draagkracht voor 600 kg, en op dit oogenblik moet het met hangslot i (groot) de kalbas aan de buitenhangbrug vastgespen. (De binnenhangbrug mag niet uitgetrok wordt) (zie het bij afbeelding B).
- Als het voor onder 250 kg dingen is, kan het de draagbalk tot 1100 mm verlengt, toen moet de hangslot 2 (klein) de kalbas bij de binnenhangbrug vastgespen (het is van belang dat tijdens het de M10x70 moerbut opsteld, moet de het de cirkelvorm houder doorsteken wordt bovendien moet het een vaste pin (8) erin opsteld worden. (Zie het bij afbeelding).
- Het gewichten van de hanger mag niet de maximale draagkrachten overtreffen.
- Verboden om onder de hangbrug staan tijdes het iets draagt is.
- Opletten: Hangslot 1 (groot) en hangslot 2 (klein) behoren bij de onderdelen van de elektriseer kalbas. Het behoren niet bij de onderdelen van de hangbrug. Let het even op tijdes het opstellen.

3. Controleren en onderhouden

- Regelmatig de steunpilaar gaat controleren. Het mag niet iets gewiebel of gekromd enz. zijn. • Dikwijls gaat de onderdelen van de hangbrug controleren, het mag niet iets beschadiging of spleet erin bestaan. • Het moet eerst even gaat controleren, de onderdelen mag niet iets loszitten geworden. • Als iets abnormal voorkomen is, moet het dadelijk stop met gebruiken en gaat controleren of iets vervangen. • Het moet altijd de hardheid en rechtheid van de Ø 48 koperbuis stalen buis opletten. • Het is verboden om tegelijkertijd met twee elektriseer kalbas een zwaarte dingen gaat ophangen of ondersteunen.

EC-conformiteitsverklaring

Albert Kerbl GmbH • Felizenzell 9 • 84428 Buchbach • Duitsland



Wij, Albert Kerbl GmbH, verklaren als enige verantwoordelijke, dat het product

Artikel: Zwenkarm, 37122

waarop deze verklaring van toepassing is, overeenstemt met de volgende norm: ISO12100:2010

Conform de bepalingen van richtlijn: 2006/42/EG (machinerichtlijn)

Gevolmachtigde voor de samenstelling van de technische documentatie:

Robert Numberger, Albert Kerbl GmbH, Felizenzell 9, 84428 Buchbach, Duitsland

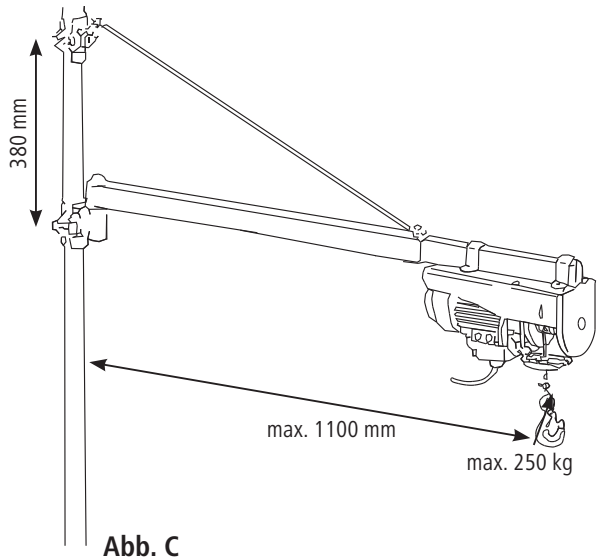
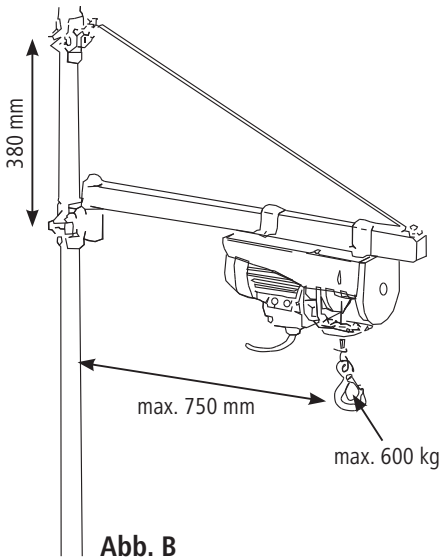
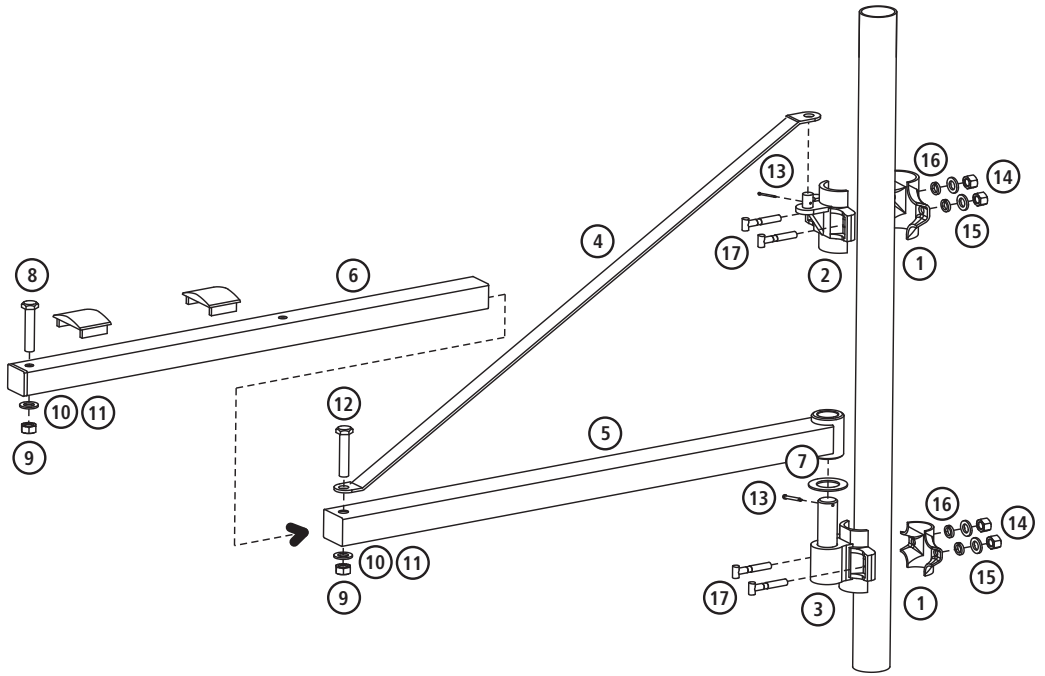
Buchbach, 20.08.2015

Albert Kerbl,

Directeur-aandeelhouder

Bij een niet met ons afgestemde verandering van de machines verliest deze verklaring haar geldigheid.

Abb. A



Albert Kerbl GmbH

Felizenzell 9
84428 Buchbach, Germany
Tel. +49 8086 933 - 100
Fax +49 8086 933 - 500
info@kerbl.de
www.kerbl.de

Kerbl Austria Handels GmbH

Wirtschaftspark 1
9130 Poggersdorf, Austria
Tel.: +43 4224 81555 - 0
Fax: +43 4224 81555 - 629
order@kerbl-austria.at
www.kerbl-austria.at

Kerbl France Sarl

3 rue Henri Rouby, B.P 46 Soultz
68501 Guebwiller Cedex, France
Tel. : +33 3 89 62 15 00
Fax : +33 3 89 83 04 46
info@kerbl-france.com
www.kerbl-france.com

Kerbl East Sp. z o.o.

Kwiatowa 8B
05-205 Wola Raszewska, Polska
Phone: +48 22 462 8082
Fax: +48 22 462 8089
E-Mail: info@kerbl-east.com
www.kerbl-east.com

Kerbl UK Limited

8 Lands End Way
Oakham, Rutland
LE15 6RF UK
Tel: (44) 01572 722558
Fax: (44) 01572 757614
enquiries@kerbl.co.uk
http://www.kerbl.co.uk